

Detector de mișcare

IS 140-2

alb
EAN 4007841 608910
Nr. articol 608910

 steinel



Infrarot-Sensor
140°



Max. 14 m

1000 W

1000 W max. (LED-
fähig)



IP54



Sensor 90° ver.,
180° hor.



2 - 2000 Lux



8 Sek - 35 Min



Ideal 2 m



Energie sparen

3 years

Herstellergarantie

Descrierea funcției

Clasicul, acum cu și mai multă clasă. Senzor de mișcare cu infraroșu IS 140-2, pentru exterior și interior, ideal pentru monitorizarea țintită a casei, unghi de detectare de 140°, rază de acțiune de până la 14 m, prag cronologic și de intensitate a luminii reglabil, senzor rabatabil pe orizontală la 180° și verticală la 90° pentru ajustarea exactă la zona de detectare.

Specificații tehnice

| | | | |
|--------------------------------------|--|---|-----------------------------------|
| Dimensiuni (L x B x H) | 99 x 86 x 82 mm | Lămpi cu LED <2 W | 16 W |
| Garanția producătorului | 3 ani | Lămpi cu LED > 2 W <8 W | 64 W |
| Setări prin | Potențiometre | Lămpi cu LED > 8 W | 64 W |
| Cu telecomandă | Nu | Sarcină capacitivă în µF | 88 µF |
| Variante | alb | Tehnologie, senzori | infraroșu pasiv, Senzor de lumină |
| UM1, EAN | 4007841608910 | Înălțime de montaj | 1,80 – 3,00 m |
| Versiune | Detectori de mișcare | Înălțimea de montaj max | 3,00 m |
| Aplicație, loc | Exterior, Interior | Înălțimea optimă de montaj | 2 m |
| Aplicație, încăpere | exterior, ușă de la intrare, în toata clădirea, terasă / balcon, curte & cale de acces | Unghi de detecție | 140 ° |
| Culoare | alb | Unghi de deschidere | 40 ° |
| Culoare, RAL | 9010 | Protecție sneak-by | Da |
| Include suport pentru montaj pe colț | Nu | Capacitatea de a masca segmente individuale | Da |
| Locul montării | perete, colț | Scalabil electronic | Nu |
| Instalare | Montaj aparent, perete | Scalabil mecanic | Nu |
| Grad de protecție | IP54 | Rază, radial | r = 3 m (11 m ²) |
| Clasă de protecție | II | Rază, tangențial | r = 14 m (239 m ²) |

<https://www.steinel.de>

Sub rezerva modificărilor tehnice

04.2024 Pagină 1 de la 3

Detector de mișcare

IS 140-2

alb
EAN 4007841 608910
Nr. articol 608910



Specificații tehnice

| | |
|--|---------------------|
| Temperatura ambientală | -20 – 50 °C |
| Material | Plastic |
| Conexiune la rețea | 230 – 240 V / 50 Hz |
| Comutarea ieșirii 1, Ohmsch | 1000 W |
| Ieșire de comutare 1, număr de lămpi LED / fluorescente | 6 stk. |
| Lămpi fluorescente EVG | 430 W |
| Lămpi fluorescente, necompensate | 500 VA |
| Lămpi fluorescente compensate în serie | 500 VA |
| Lămpile fluorescente compensate în paralel | 500 VA |
| Putere de comutare 1, lămpi cu halogen de joasă tensiune | 1000 VA |

| | |
|-------------------------------|-----------------|
| Zonele de comutare | 144 Schaltzonen |
| Setare crepuscul | 2 – 2000 lx |
| Setarea timpului | 8 s – 35 Min. |
| Funcție lumină de bază | Nu |
| Reglarea luminii principale | Nu |
| Setare crepuscul în mod TEACH | Nu |
| Control constant al luminii | Nu |
| Rețele | Da |
| Tip de rețea | Master/master |
| Interconectare prin | Cablu |

Accesorii

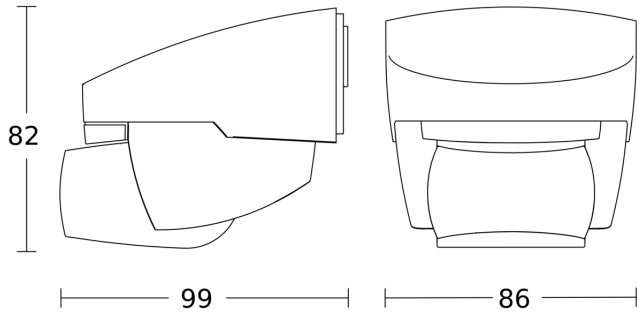
EAN 4007841 631765

Suport pentru montaj pe colțuri 07

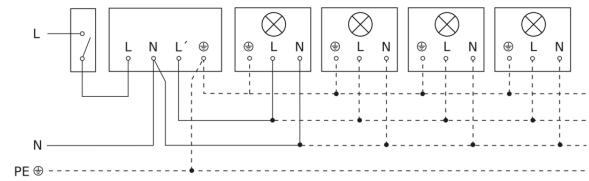
EAN 4007841 631864

Suport pentru montaj pe colțuri 07

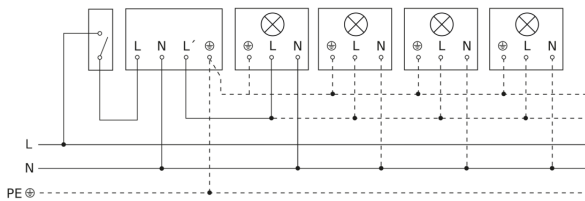
Desen tehnic



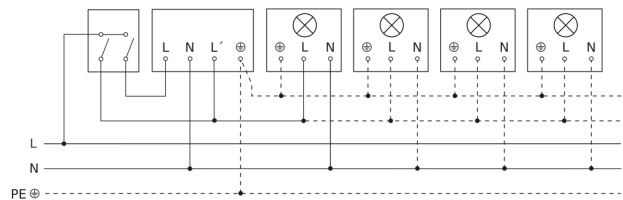
Lampă fără conductor de nul



Lampă cu conductor de nul



Conexiune folosind comutator cu două circuite pentru operare manuală și automată



Schema de circuit Conexiune prin intermediul unui comutator pentru funcționare continuă și automată

